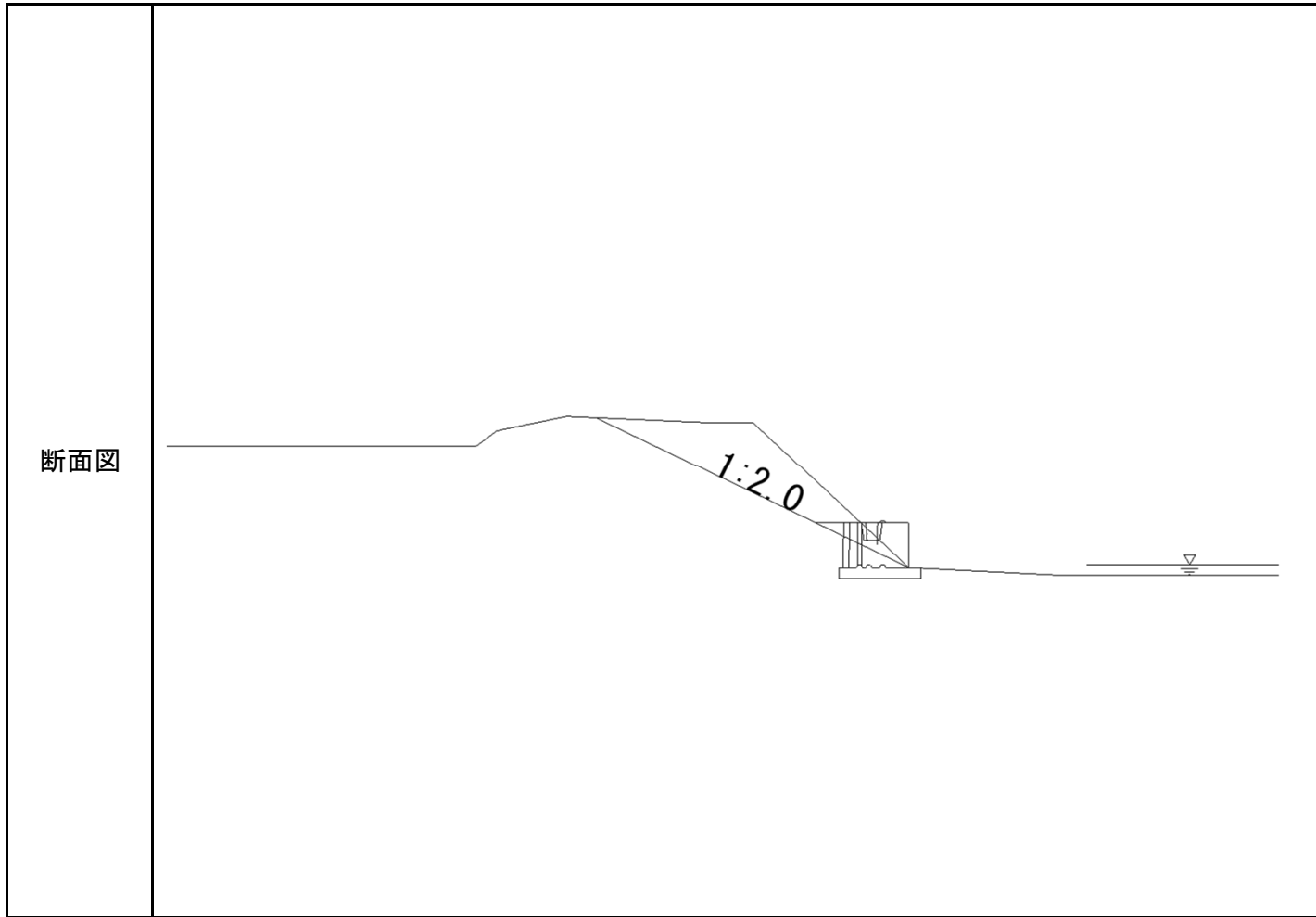


概要	工事名	路木川護岸補修工事		
	河川名	路木川	事業主体	北九州市東部整備事務所
	工事場所	福岡県北九州市小倉南区合馬		
	施工年月	2016年5月		

条件	面積	延長	勾配	直高				
	15㎡	30m	-					

製品	製品名	規格	使用数量
	ヘキサゴン 空積	1250×400×570	30



着工前



施工状況



施工状況



施工完了



施工完了

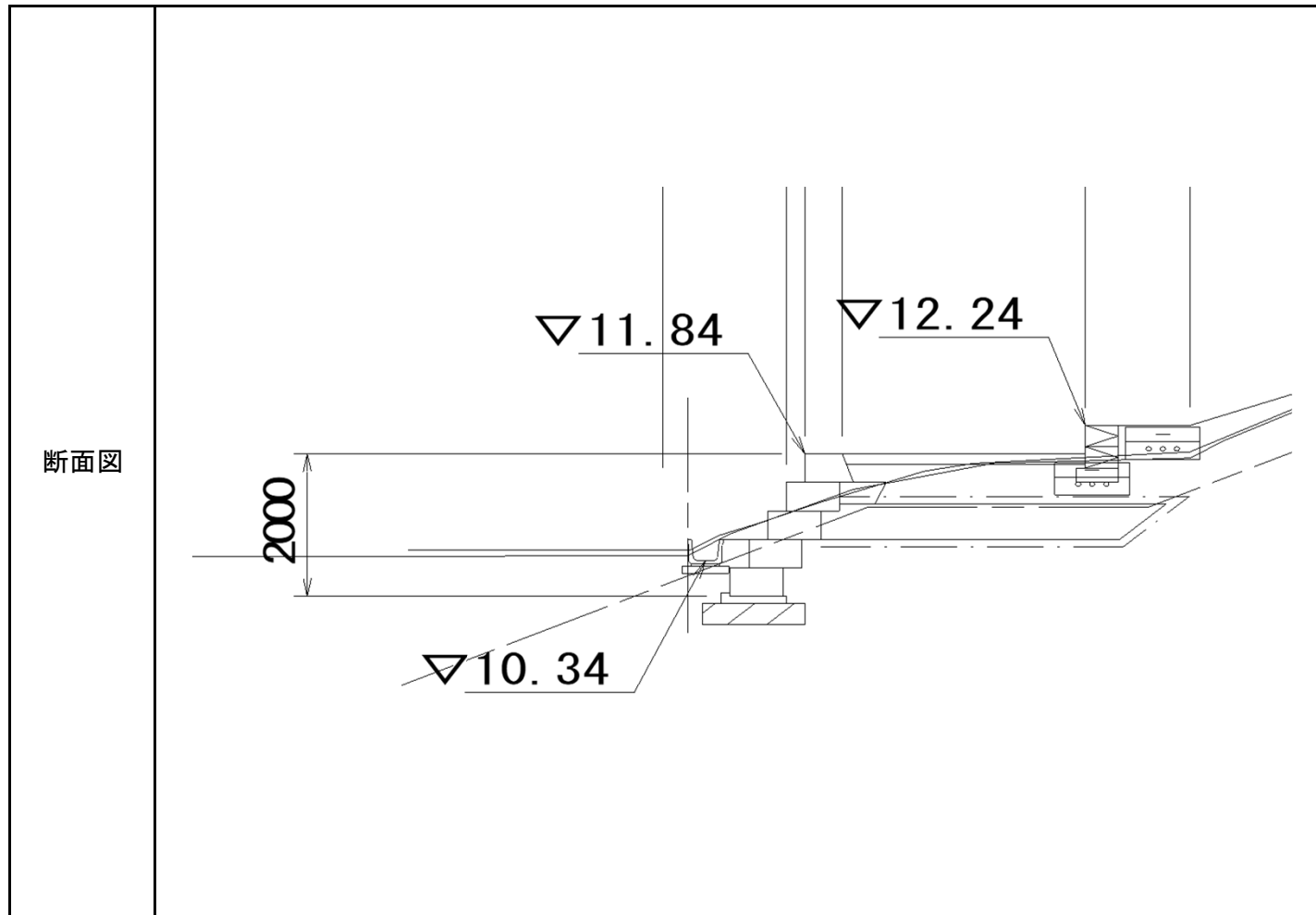


施工完了

概要	工事名	岩弘地区堤防浸透対策(第一工区)工事		
	河川名	串良川	事業主体	国土交通省 大隅河川国道事務所
	工事場所	鹿児島県肝属郡東串良町		
	施工年月	2017年9月		

条件	面積	延長	勾配	直高				
	1,122㎡	465m	1:0.5	2.0m				

製品	製品名	規格	使用数量
	ヘキサゴン 空積	1250×400×570	2243



据付状況



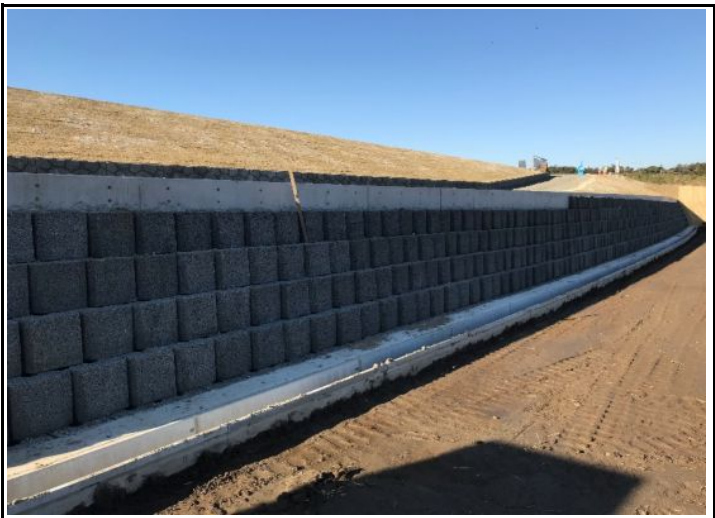
据付状況



据付状況



据付状況



施工完了

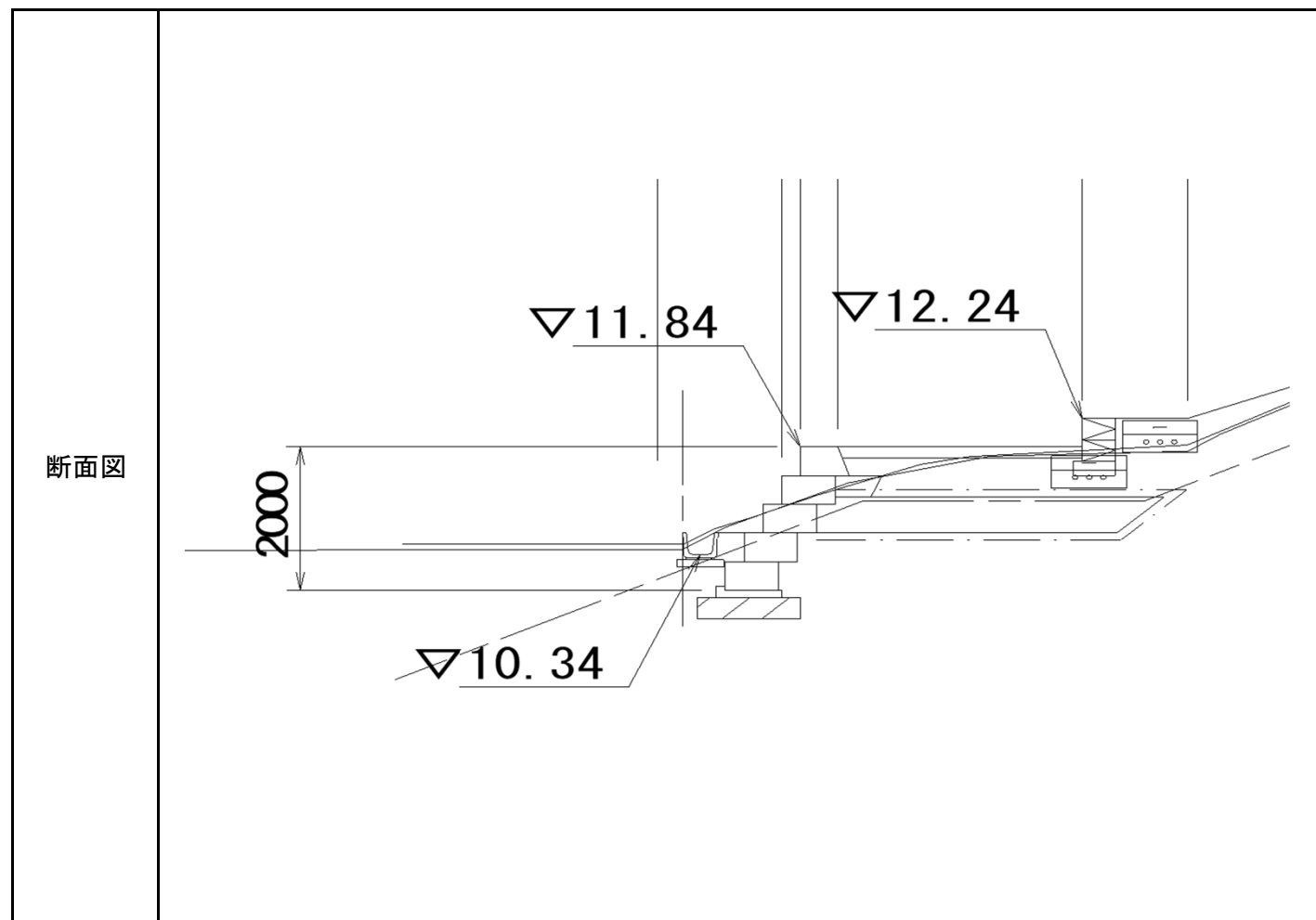


施工完了

概要	工事名	岩弘地区堤防浸透対策(第二工区)工事		
	河川名	串良川	事業主体	国土交通省 大隅河川国道事務所
	工事場所	鹿児島県肝属郡東串良町		
	施工年月	2017年9月		

条件	面積	延長	勾配	直高				
	798㎡	330m	1:0.5	2.0m				

製品	製品名	規格	使用数量
	ヘキサゴン 空積	1250×400×570	1596



据付状況



据付状況



据付状況



裏込材投入状況



施工完了

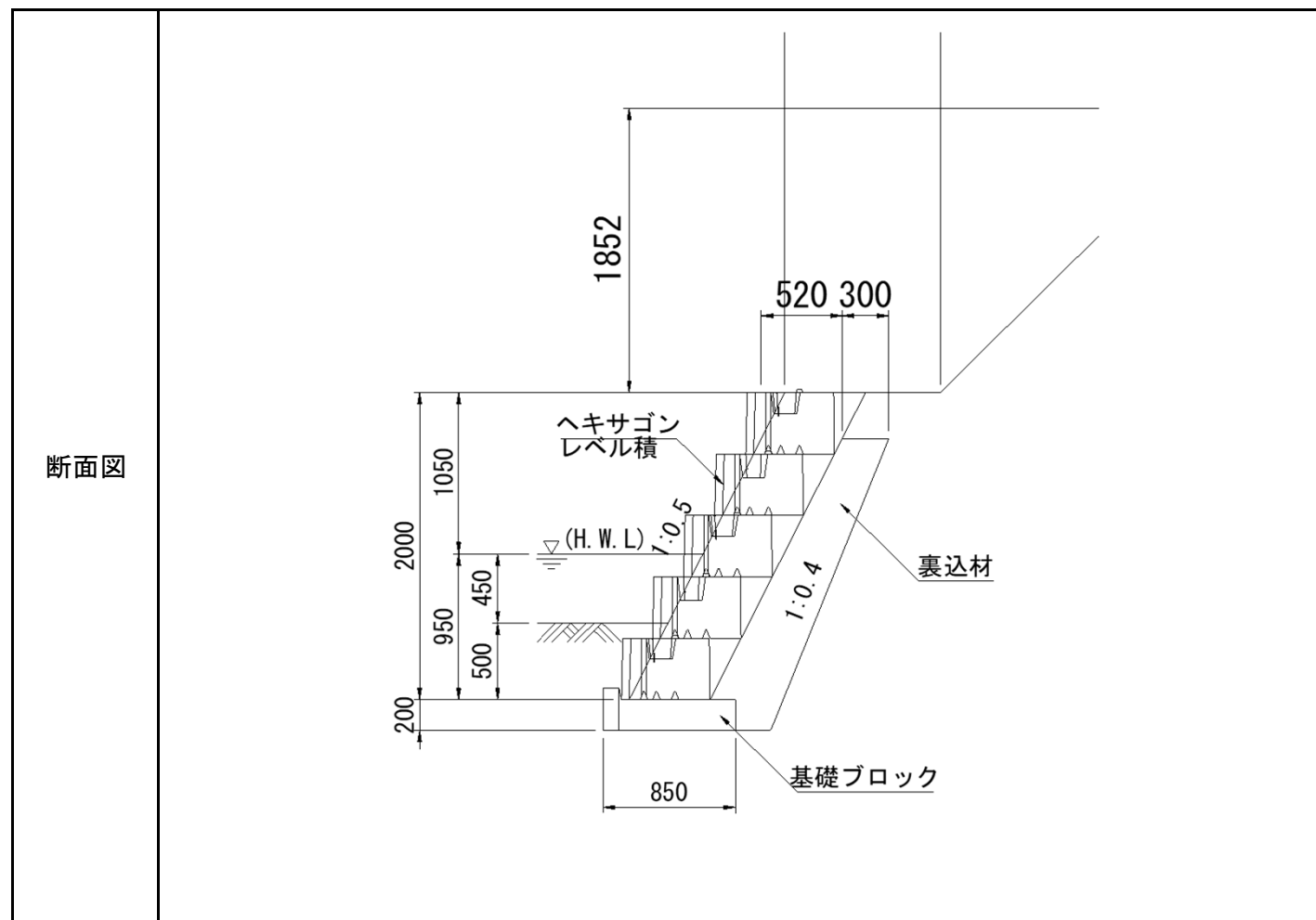


施工完了

概要	工事名	平成29年度おきちもずく発生地護岸改修工事		
	河川名		事業主体	東温市役所
	工事場所	愛媛県東温市		
	施工年月	2018年2月		

条件	面積	延長	勾配	直高				
	28㎡	13.8m	1:0.5	2.0m				

製品	製品名	規格	使用数量
	ヘキサゴン 空積	1250×400×570	56



施工状況



施工状況



施工完了



施工完了



施工完了

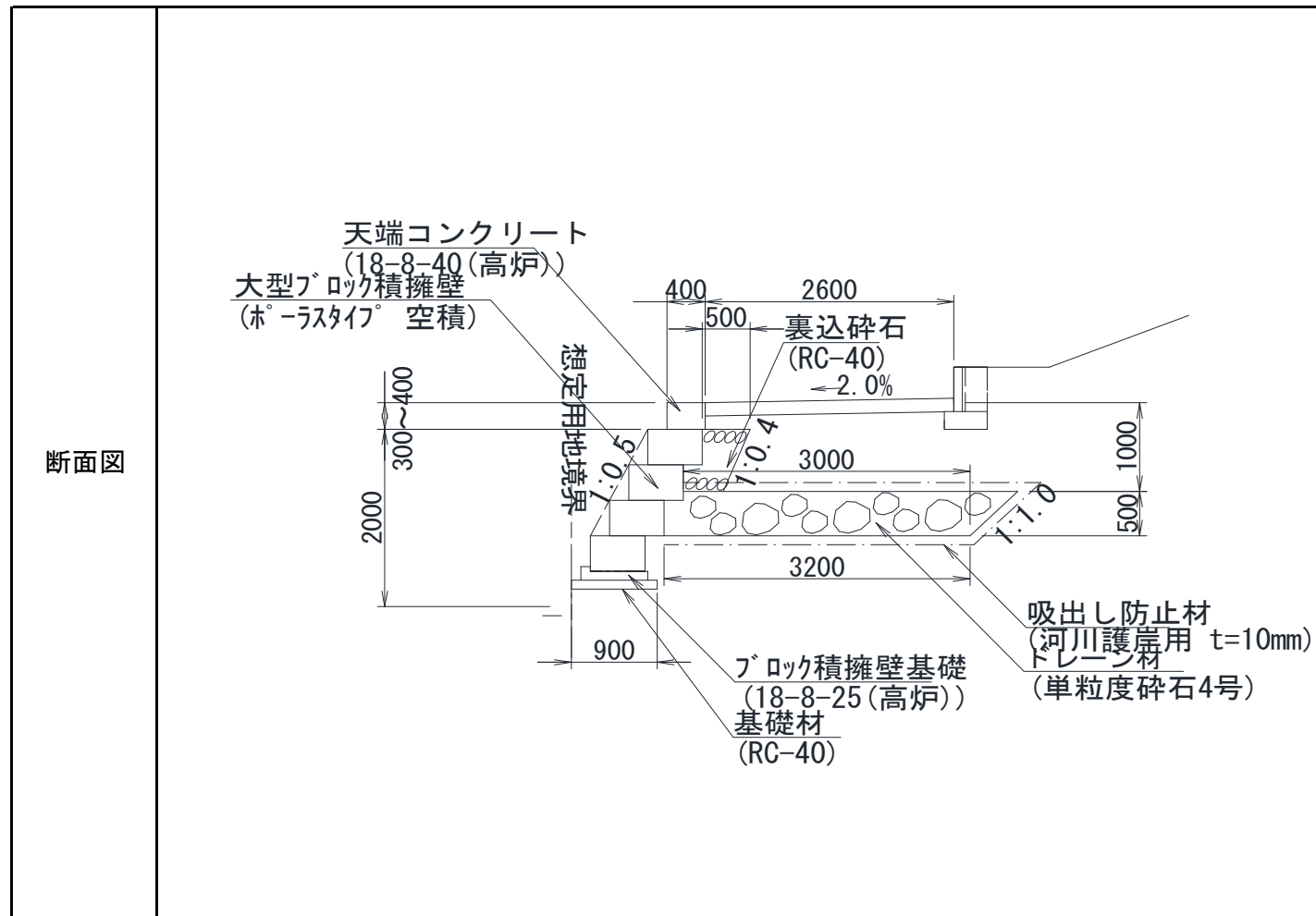


施工完了

概要	工事名	岩弘地区堤防浸透対策工事 地区堤防浸透対策工事		岩弘下
	河川名	串良川	事業主体	国土交通省 大隅河川国道事務所
	工事場所	鹿児島県肝属郡東串良町		
	施工年月	2019年1月		

条件	面積	延長	勾配	直高				
	1,437㎡	590m	1:0.5	2.4m				

製品	製品名	規格	使用数量
	ヘキサゴン 空積	1250×400×570	2873



据付状況



据付状況



据付状況



据付状況



施工完了



施工完了

概要	工事名	令和2年度揖斐川大村堤防強化工事		
	河川名	揖斐川	事業主体	国土交通省 木曾川上流河川事務所
	工事場所	岐阜県大垣市		
	施工年月	2021年7月		

条件	面積	延長	勾配	直高				
	281㎡	100m	1:0.5	1.9m				

製品	製品名	規格	使用数量
	ヘキサゴン空積	1248 × 400 × 570	996
	ヘキサゴン空積1/2		11

