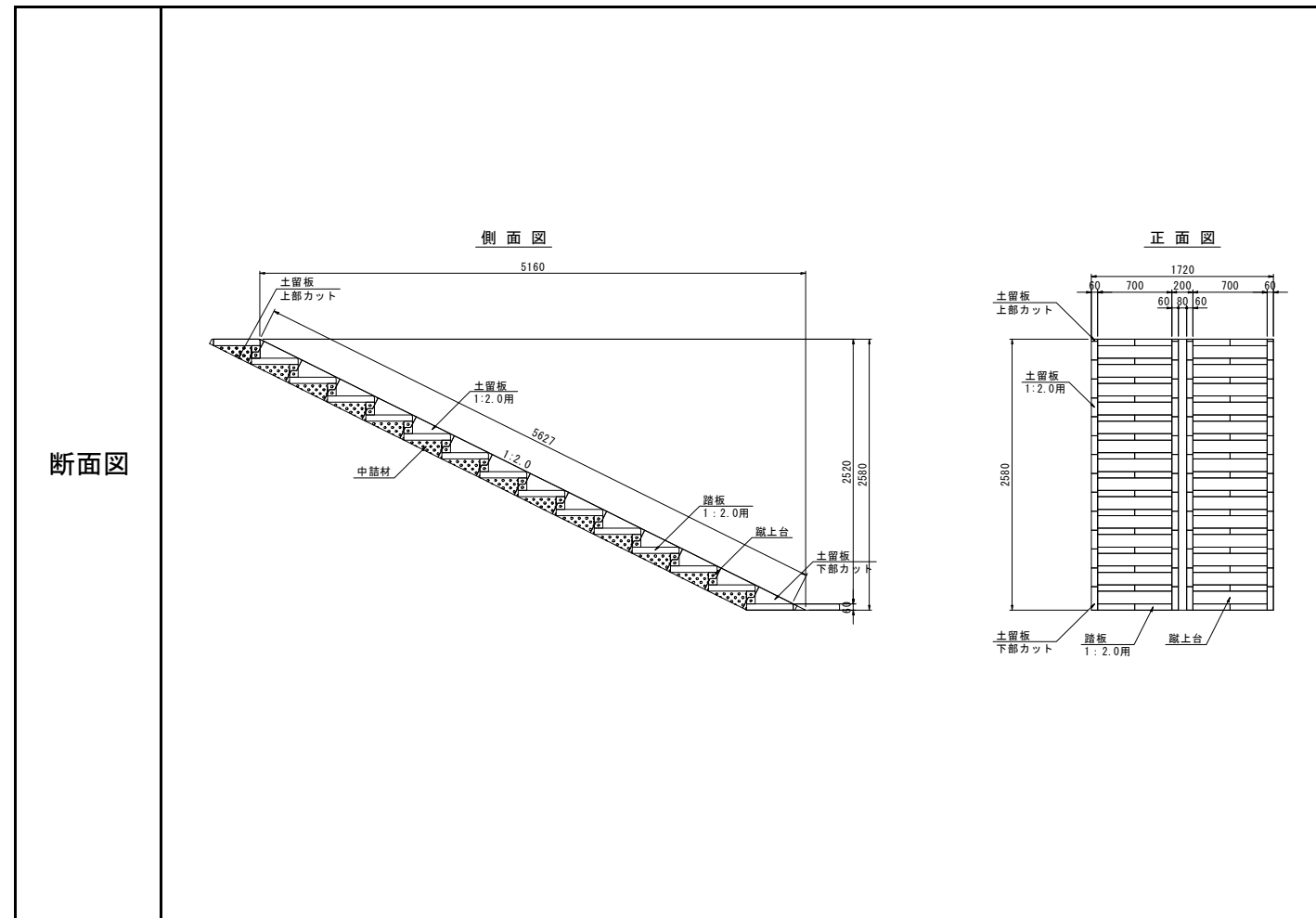


概要	工事名	令和2年度那賀川右岸堤防維持工事		
	河川名	那賀川	事業主体	那賀川河川事務所
	工事場所	徳島県阿南市吉井町賀美		
	施工年月	2021年3月		

条件	段数	列	手摺					
	14	2列	真ん中					

製品	製品名	規格	使用数量
	P.E.C.階段	蹴上台	14
	P.E.C.階段	踏板 1:2.0	30
	P.E.C.階段	土留板 1:2.0	22
	P.E.C.階段	土留板 1:2.0 上部カット	4
	P.E.C.階段	土留板 1:2.0 下部カット	4



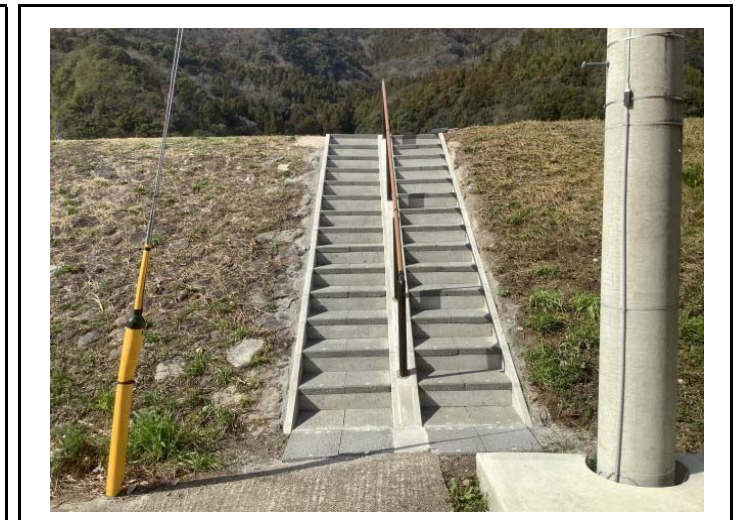
既設石積み階段



既設階段撤去



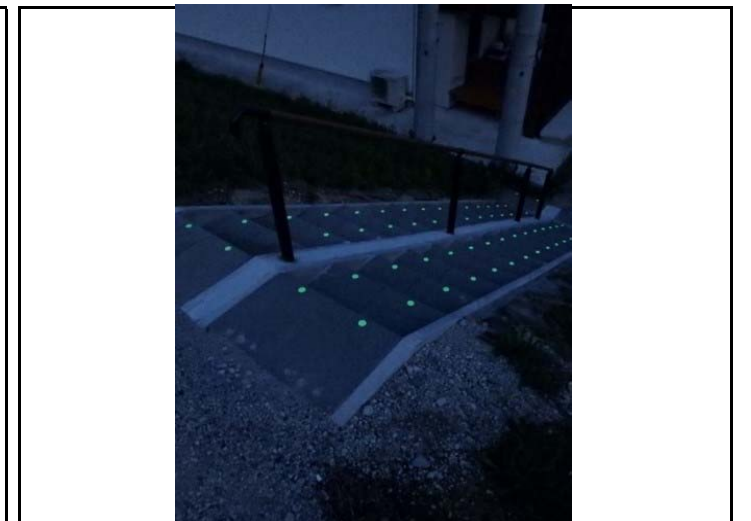
階段設置完了



手摺設置完了



設置完了



蓄光状況

概要	工事名	令和2年度桑野川堤防維持工事		
	河川名	桑野川	事業主体	那賀川河川事務所
	工事場所	徳島県阿南市横見町前		
	施工年月	2021年3月		

条件	段数	列	手摺					
	17	1列	なし					

製品	製品名	規格	使用数量
	P.E.C.階段	蹴上台	17
	P.E.C.階段	踏板 1:2.0	36
	P.E.C.階段	土留板 1:2.0	32
	P.E.C.階段	土留板 1:2.0 上部カット	2
	P.E.C.階段	土留板 1:2.0 下部カット	2



階段設置完了



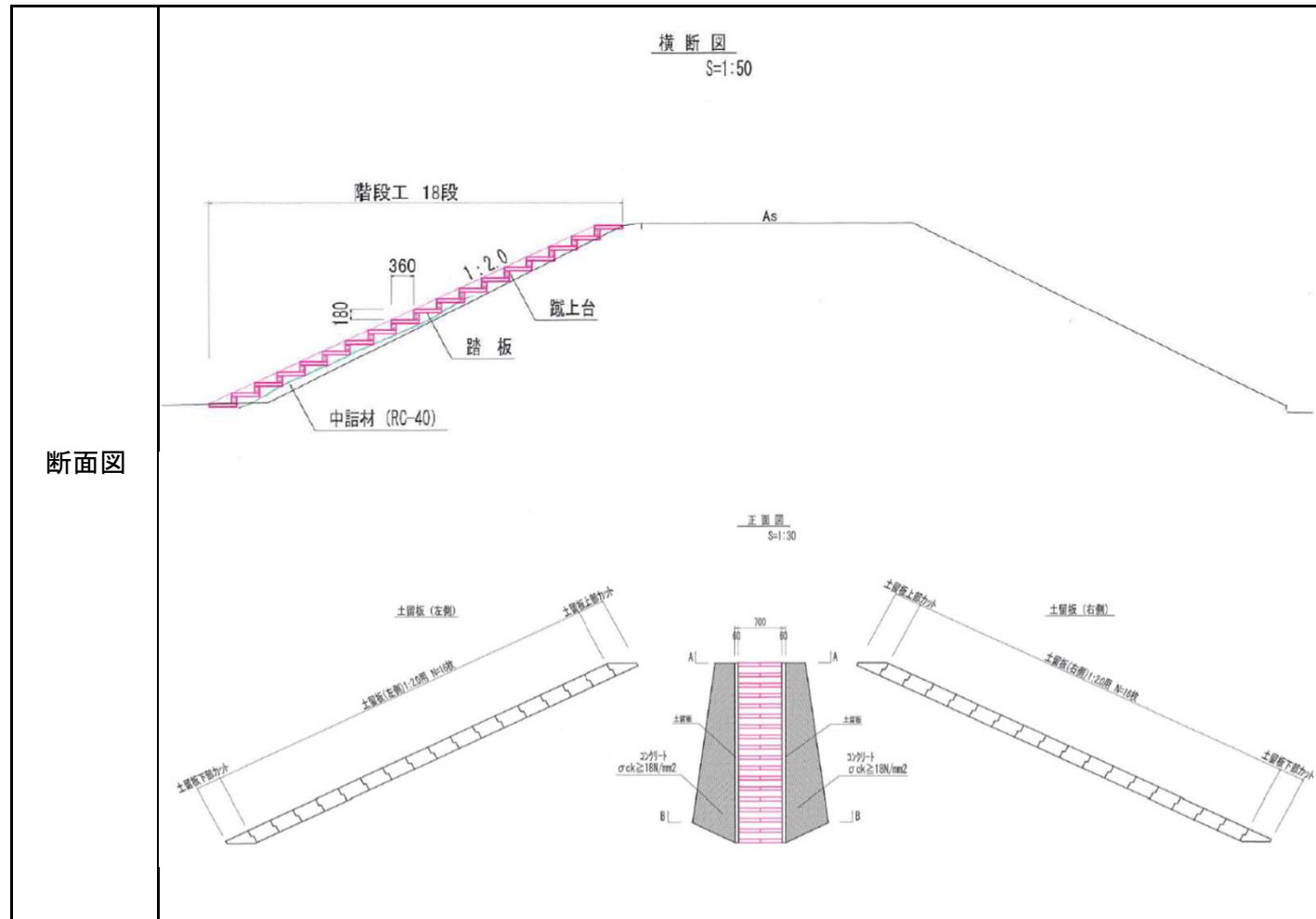
階段設置完了



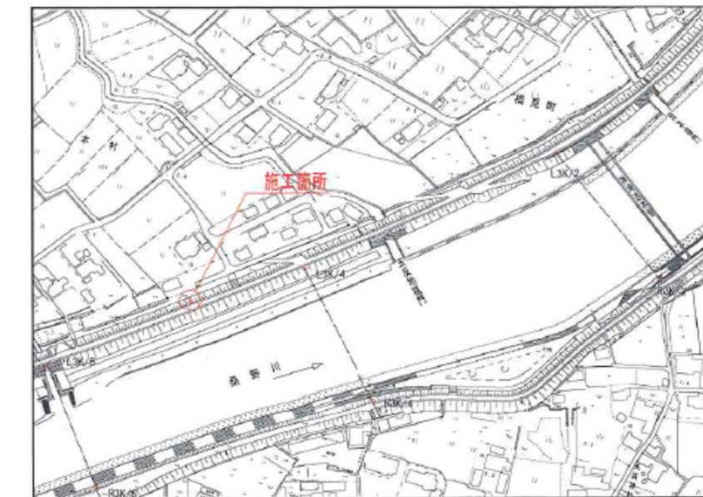
階段設置完了



蓄光状況



位置図
S=1:250



概要	工事名	山本地区狭戸池改修工事		
	河川名	狭戸池	事業主体	西讃土地改良事務所
	工事場所	香川県三豊市山本町神田		
	施工年月	2022年11月		

条件	段数	列	手摺					
	30	1列	片側					

製品	製品名	規格	使用数量
	P.E.C.階段	蹴上台	30
	P.E.C.階段	踏板 1:1.5	62
	P.E.C.階段	土留板 1:1.5	87
	P.E.C.階段	土留板 1:1.5 上部カット	3
	P.E.C.階段	土留板 1:1.5 下部カット	3

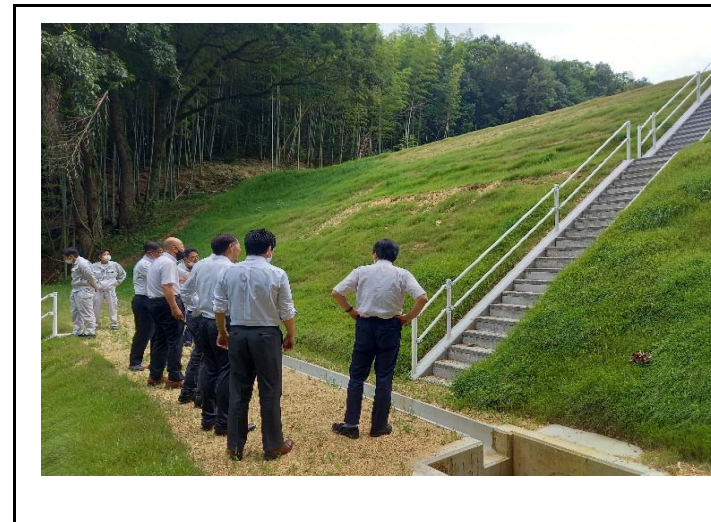
断面図	
-----	--



階段設置完了



階段設置完了

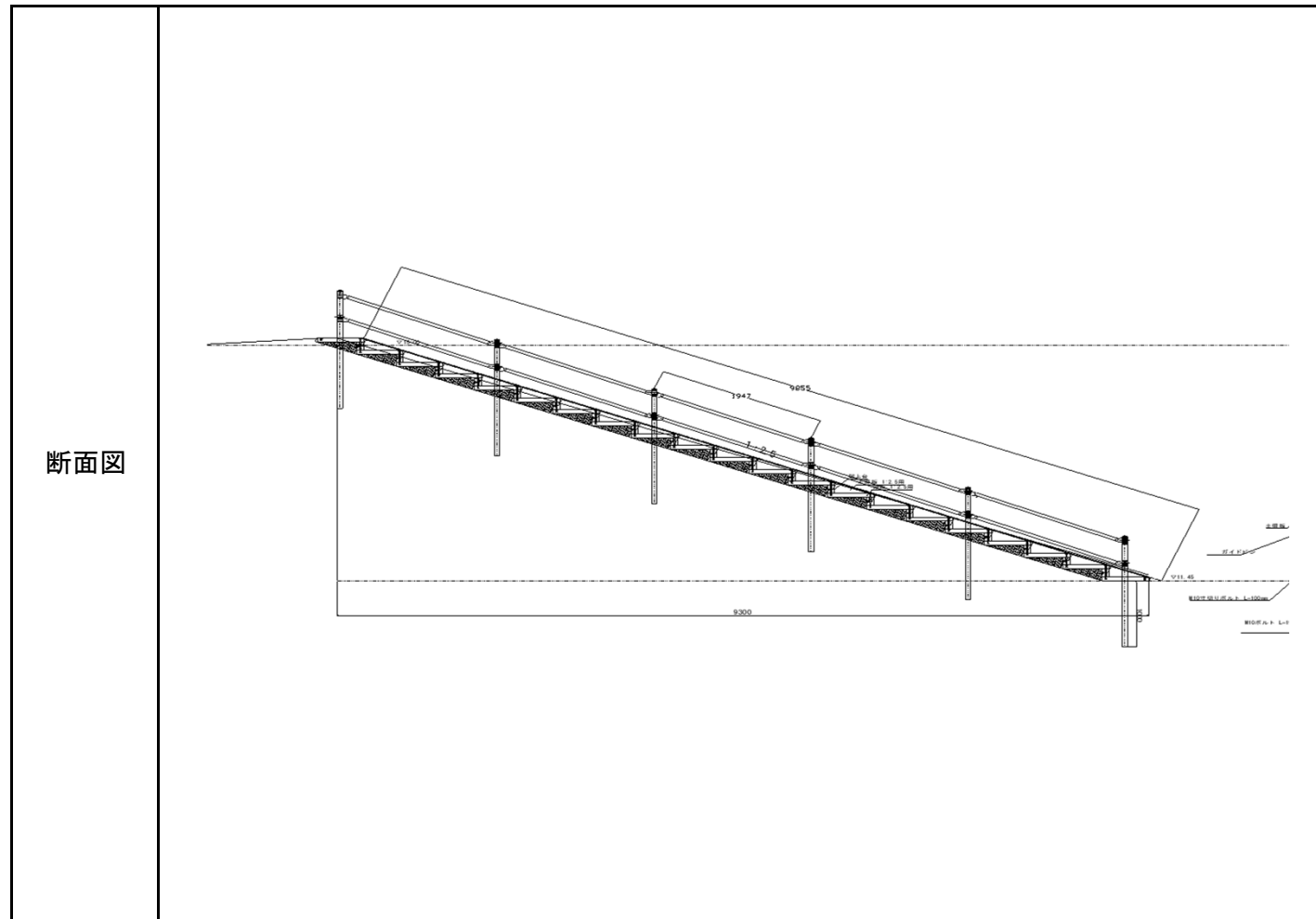


階段設置完了

概要	工事名	令和4年度 市単独県費(土地改良)事業 買田池地区		
	河川名	買田池	事業主体	善通寺市役所
	工事場所	香川県善通寺市与北町		
	施工年月	2022年11月		

条件	段数	列	手摺					
	20	1列	両側					

製品	製品名	規格	使用数量
	P.E.C.階段	蹴上台	20
	P.E.C.階段	踏板 1:2.5	42
	P.E.C.階段	土留板 1:2.5	78
	P.E.C.階段	土留板 1:2.5 上部カット	3
	P.E.C.階段	土留板 1:2.5 下部カット	3



階段設置完了



階段設置完了



階段設置完了