

■施工状況

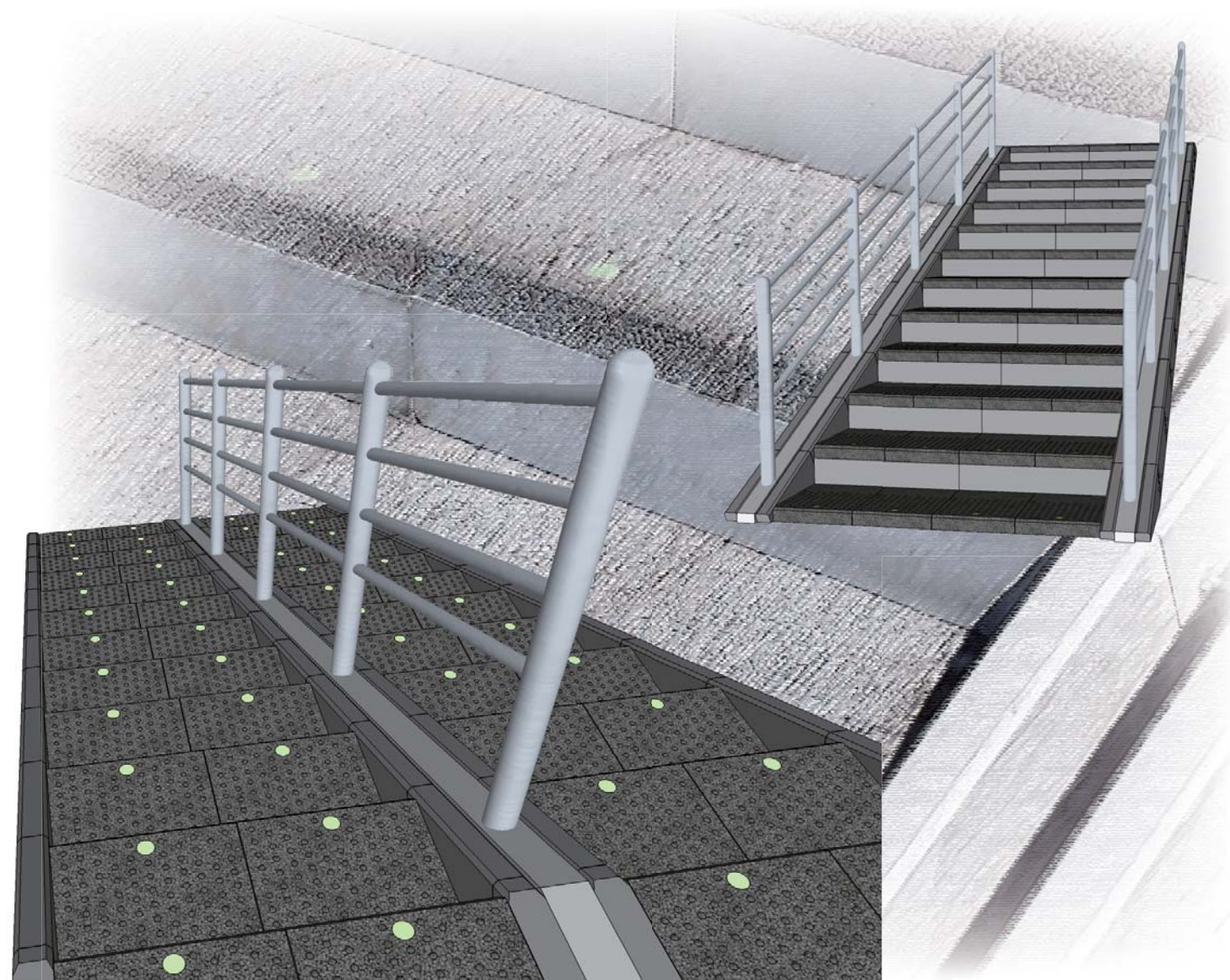


● 施工部品

ボルト、ナット、座金	ボルト M10×L=190mm	踏板-蹴上台-踏板 連結
	寸切りボルト M10×L=100mm	土留板-蹴上台、土留板-土留板 連結
	高ナット M10×L=80mm	土留板-土留板 連結(手摺り支柱設置部)
	ボルト M10×L=25mm	蹴上台-蹴上台 横連結
	大座金 M10(φ=25mm,t=2mm)	
	ナット M10	
連結金具	プレート140mm×38mm×t=4.5mm	蹴上台-蹴上台 横連結
ガイドピン	樹脂 40×15	踏板-蹴上台 位置決め
蓄光キャップ	φ32mm×t5mm、接着剤	踏板 ボルト穴蓋

ノンスリップ・組み立て式

# PEC階段



P.E.C.協会

URL: <https://www.all-pec.org/>

【事務局】

(株)総合開発 福岡営業所 〒816-0922 福岡県大野城市山田4丁目2番25号 (アイビーコートⅡ502) 092-558-5301

【会員会社 問合せ先】

アスザック(株)	〒382-8508	長野県上高井郡高山村大字中山981	026-245-6567
(株)イズコン	〒693-0011	島根県出雲市大津町1778-1	0853-23-2633
関門コンクリート工業(株)、九州営業部	〒752-0901	山口県下関市大字山田693-1	083-248-1313
ランダス(株)	〒701-1351	岡山県岡山市北区門前410-1	086-287-7777
(株)総合開発	〒768-0065	香川県観音寺市瀬戸町二丁目14番16号	0875-25-4131
(株)ヤマウ	〒811-1102	福岡県福岡市早良区東入部5丁目15番7号	092-872-3351
共和コンクリート工業(株)九州営業部	〒812-0025	福岡県福岡市博多区店屋町8-24 九勤呉服町ビル 4F	092-262-5755
三和コンクリート(株)	〒879-7102	大分県豊後大野市三重町菅生431番地34	0974-22-3303
不二高圧コンクリート(株)	〒861-4114	熊本県熊本市南区野田1丁目4番72号	096-358-6105
鹿児島共和コンクリート工業(株)	〒899-5307	鹿児島県始良市蒲生町久末1790-1	0995-52-1112
インフラテック(株)	〒890-0062	鹿児島県鹿児島市与次郎2丁目7番25号	099-252-9911
(株)カイコン	〒905-1142	沖縄県名護市字稲嶺770	0980-58-2871



P.E.C.協会



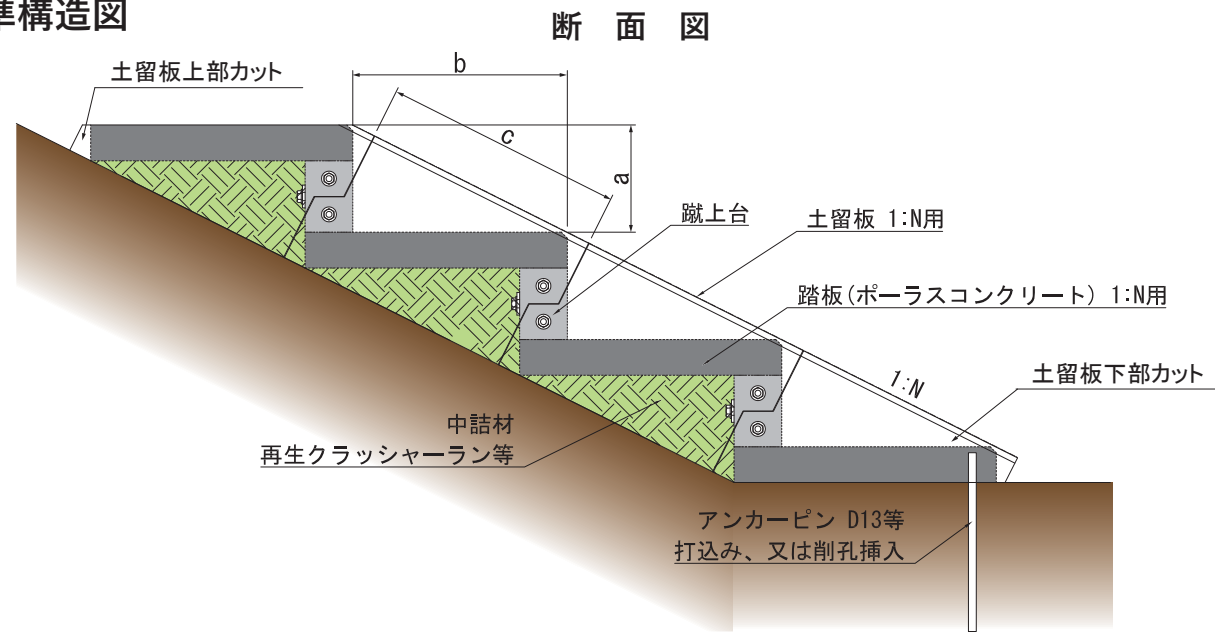
ノンスリップ・組み立て式

# PEC階段

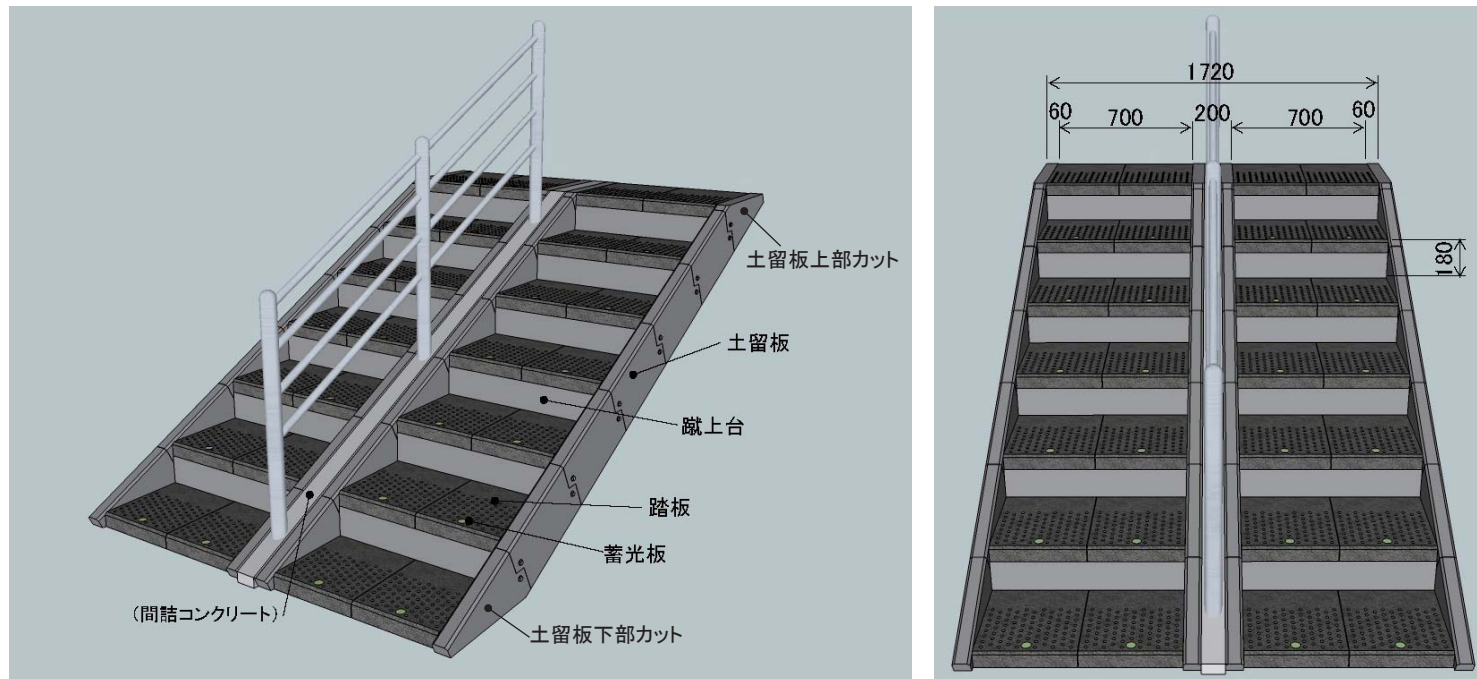


- PEC階段は、プレキャストコンクリート部材を組み立てて構築する階段ブロックです。
- 踏板は7号砕石（2.5mm～5mm）のポーラスコンクリート製で透水性に優れ、かつ摩擦抵抗が大きくすべりにくいいため安全に昇降できます。又、踏板に設置する蓄光板で、夜間の視認性も高めています。
- 部材は人力で組立が可能のため、重機が入れない場所での階段設置が可能です。
- 勾配は1：2.5、1：2.0、1：1.5に対応し、階段幅は0.7m単位で調整できます。
- 端面の土留板を型枠として、小口コンクリートや手摺り支柱の基礎コンクリートが打設できます。

## 標準構造図

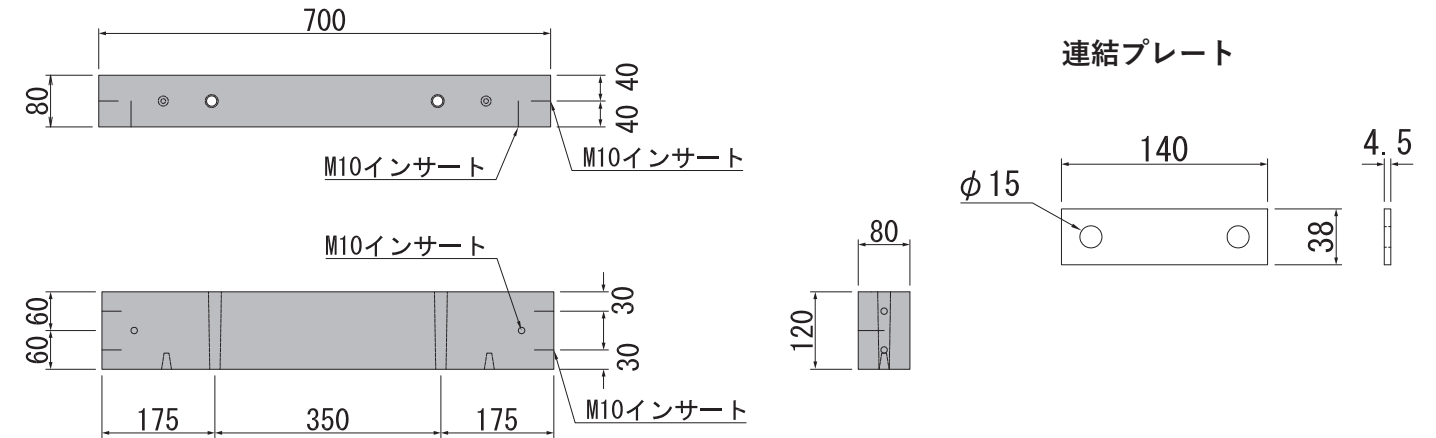


例：2スパン（700×2）中央手摺り設置

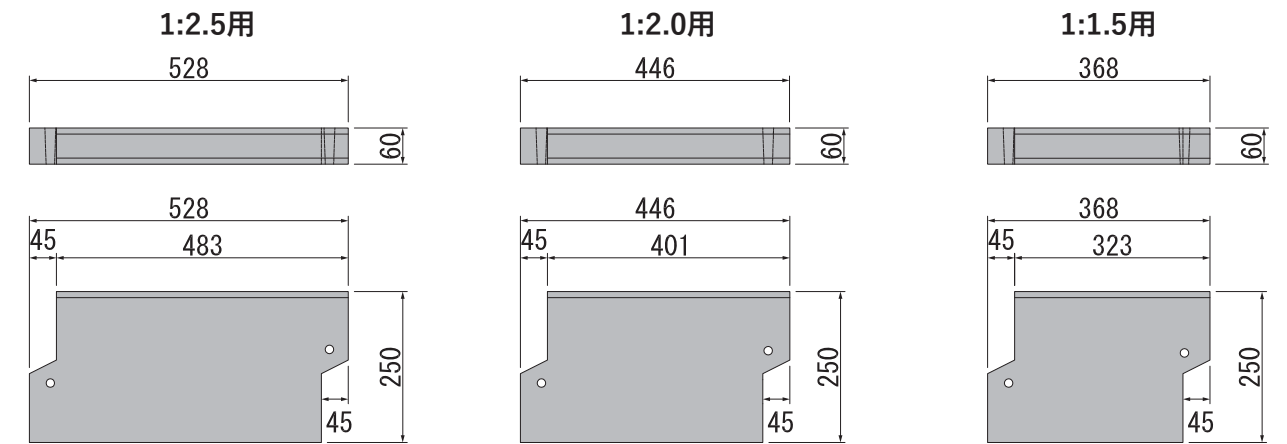


## 単体図

### 蹴上台（全勾配共通）

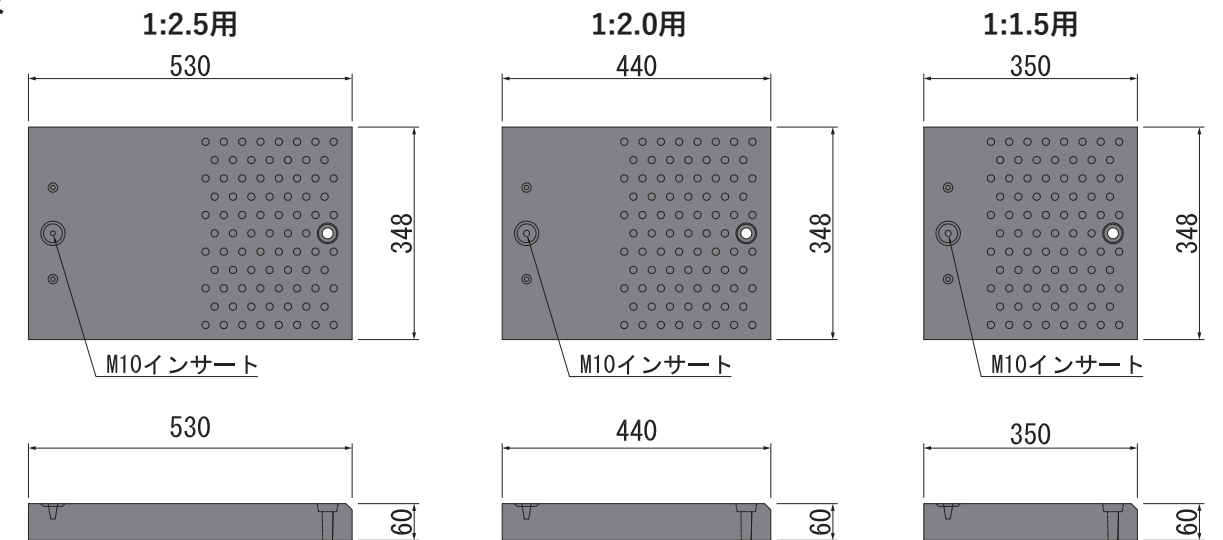


### 土留板



※この部材には「右」「左」があります。下から階段に向かって、左端面に設置するものを「左」と呼びます。

### 踏板



呼び名	参考質量 (kg)	寸法 (mm)	備考
蹴上台	16	80×120×700	普通コンクリート
土留板	1:2.5	60×250×483	普通コンクリート
	1:2.0	60×250×401	
	1:1.5	60×250×323	
踏板	1:2.5	60×348×530	ポーラスコンクリート 7号
	1:2.0	60×348×440	
	1:1.5	60×348×350	